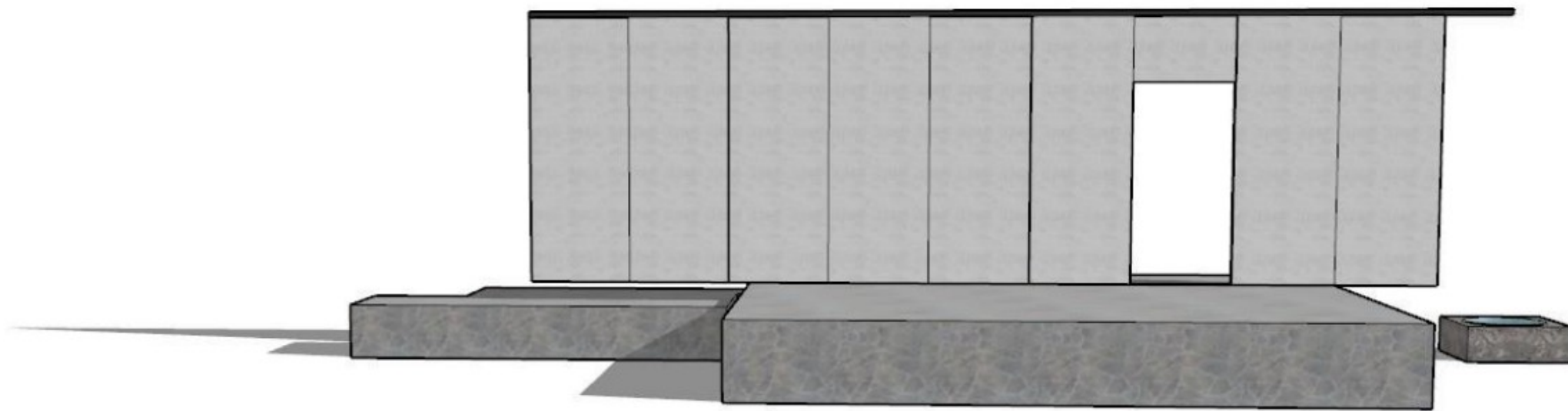


**WE
GREEN
YOU**



ECO-SUSTAINABLE MUSIC PROJECT



Realizzato
nell'ambito
del Progetto:



Ente Promotore:



Partner:

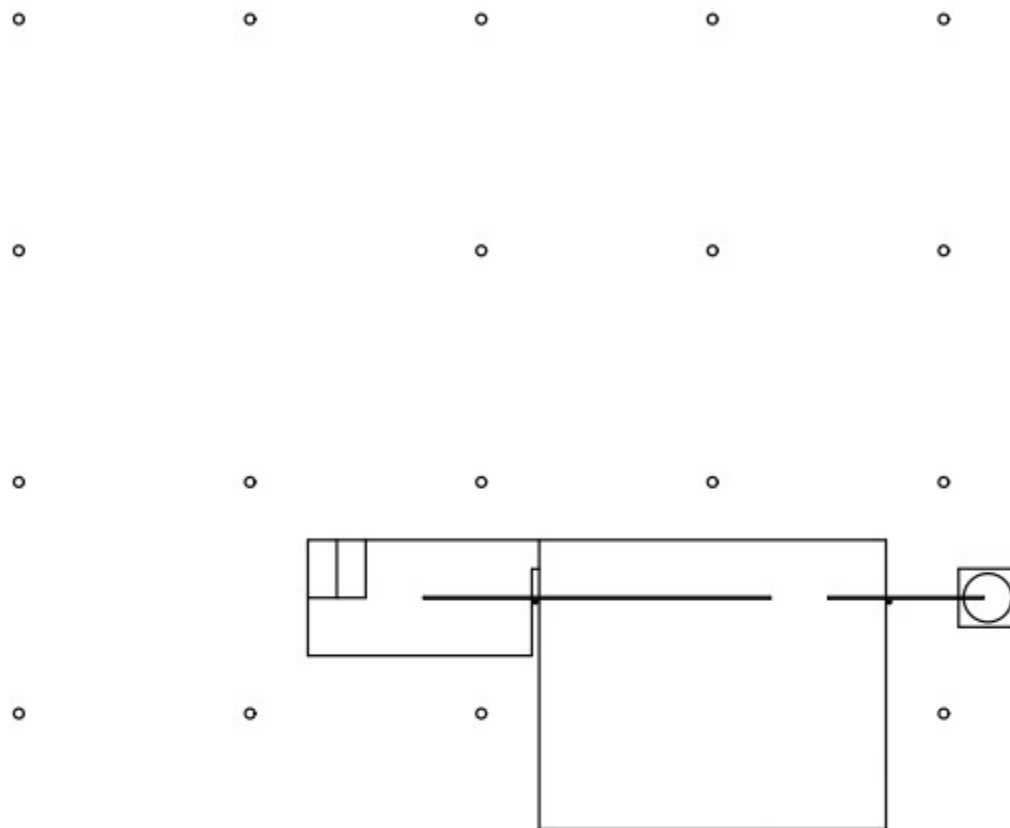


In collaborazione con:



Con il contributo di:





Realizzato nell'ambito del Progetto:



Ente Promotore:



Partner:

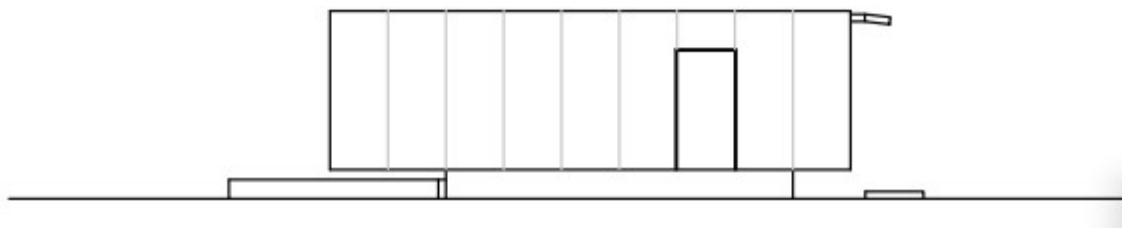


In collaborazione con:



Con il contributo di:





Realizzato
nell'ambito
del Progetto:



Ente Promotore:



Partner:

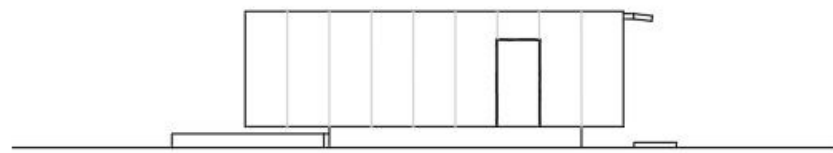
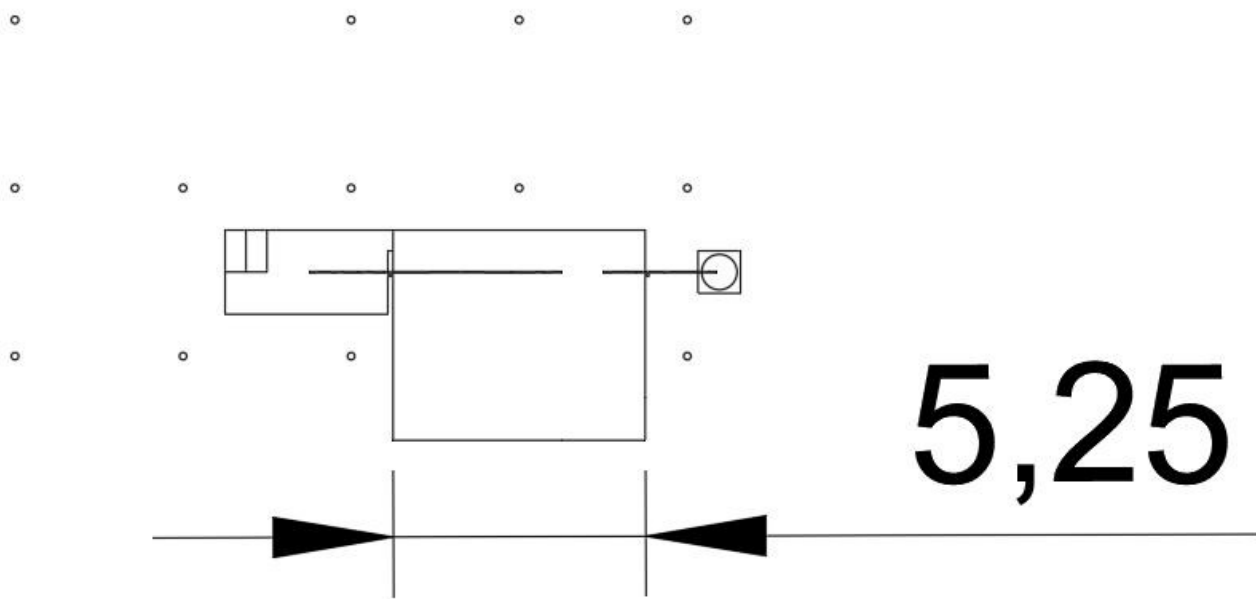


In collaborazione con:



Con il contributo di:





Realizzato nell'ambito del Progetto:



Ente Promotore:



Partner:

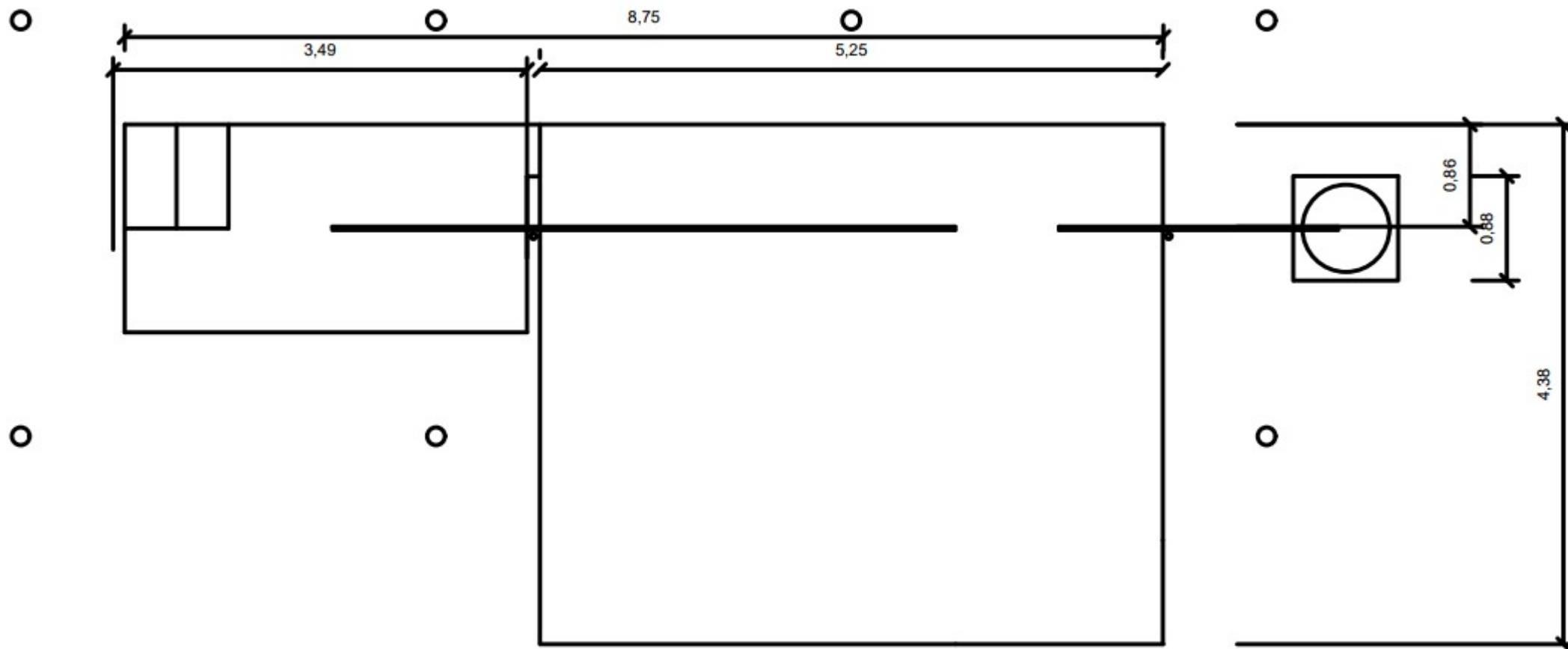


In collaborazione con:



Con il contributo di:





Realizzato nell'ambito del Progetto:



Ente Promotore:



Partner:

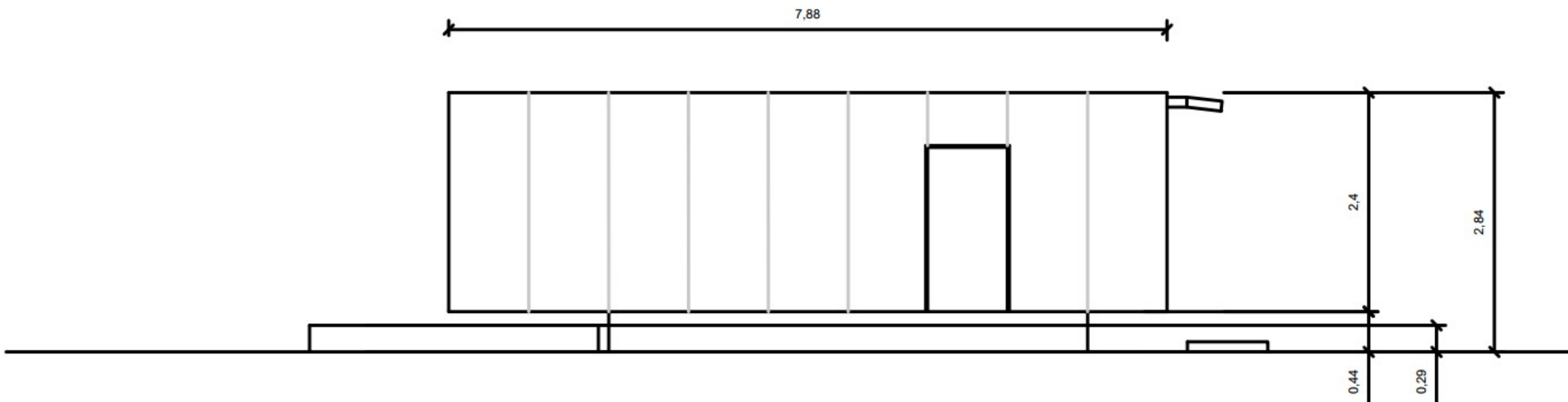


In collaborazione con:



Con il contributo di:





Realizzato nell'ambito del Progetto:



Ente Promotore:



Partner:

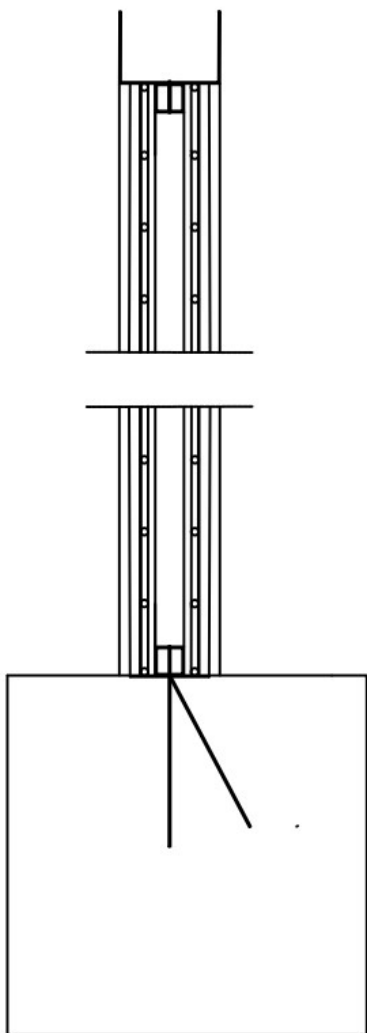


In collaborazione con:



Con il contributo di:





Gusci di mandorle



Tufi di caffè esausti



Calce e sabbia

Realizzato nell'ambito del Progetto:



Ente Promotore:



Partner:



In collaborazione con:



Con il contributo di:





Realizzato nell'ambito del Progetto:



Ente Promotore:



Partner:



I.I.S. "G. D'Alessandro"



LICEO GINNASIO STATALE Francesco Scaduto



COMUNE DI BAGHERIA



CONSULTA GIOVANI DI BAGHERIA

In collaborazione con:



Con il contributo di:



REGIONE SICILIA



Presidenza del Consiglio dei Ministri
DIPARTIMENTO PER LE POLITICHE GIOVANILI E IL SERVIZIO CIVILE UNIVERSALE



Realizzato nell'ambito del Progetto:



Ente Promotore:



Partner:



I.I.S. "G. D'Alessandro"



LICEO GINNASIO STATALE "Francesco Scaduto"



COMUNE DI BAGHERIA



In collaborazione con:



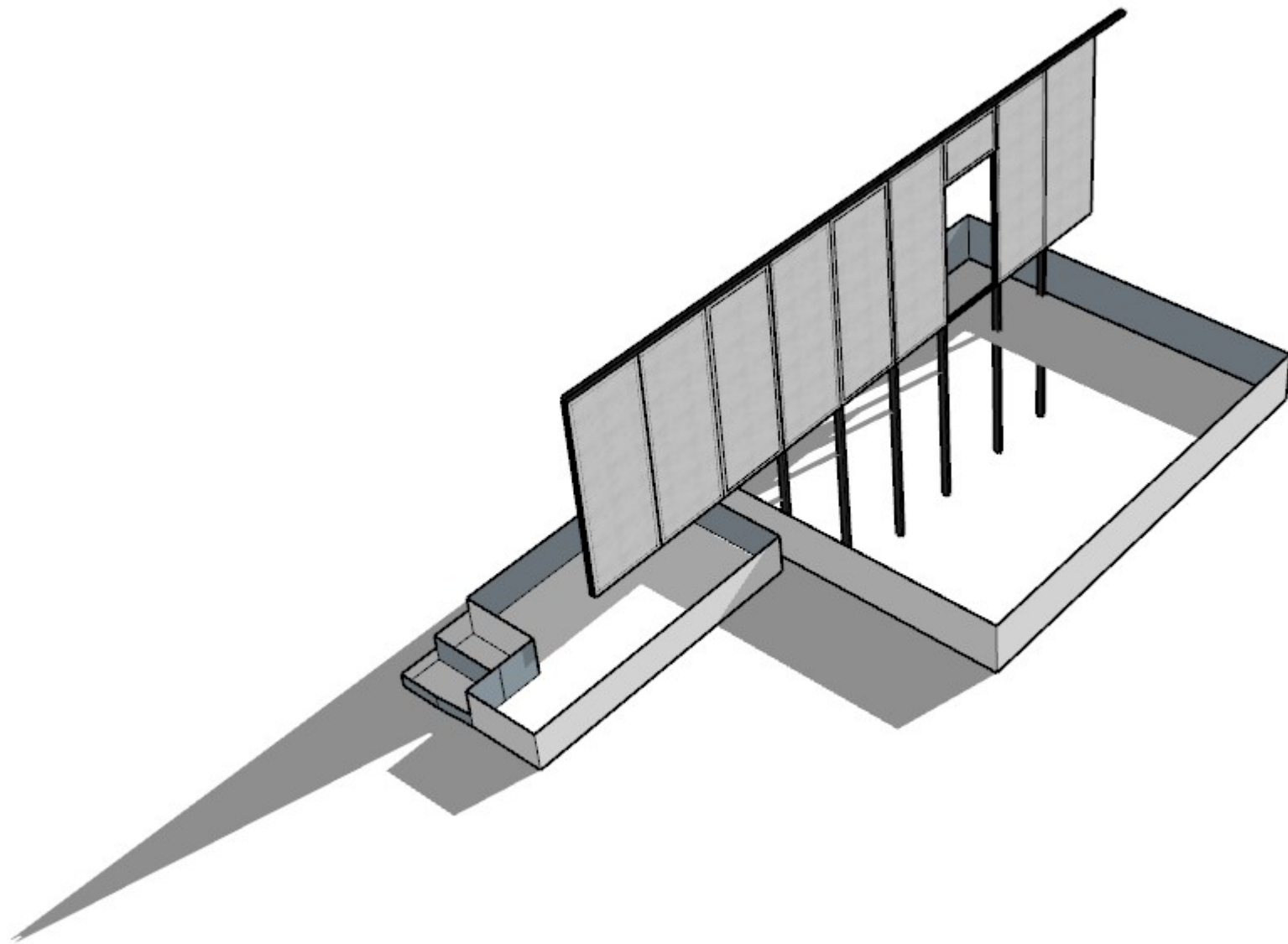
Con il contributo di:



REGIONE SICILIA



Presidenza del Consiglio dei Ministri
DIPARTIMENTO PER LE POLITICHE GIOVANILI E IL SERVIZIO CIVILE UNIVERSALE



Realizzato
nell'ambito
del Progetto:



Ente Promotore:



Partner:

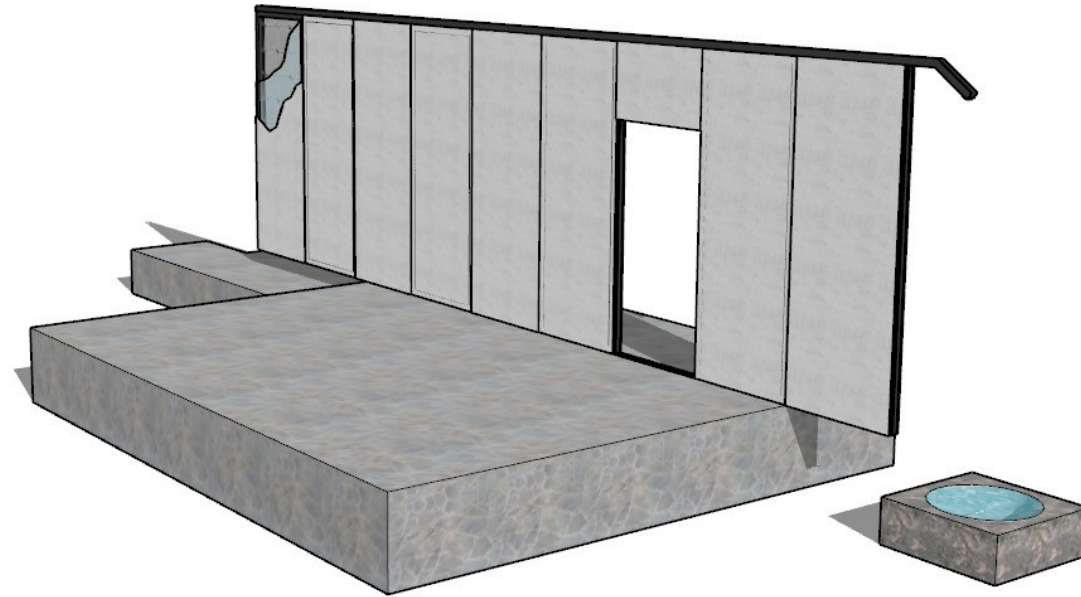


In collaborazione con:



Con il contributo di:





Realizzato
nell'ambito
del Progetto:



Ente Promotore:



Partner:



I.I.S. "G. D'Alessandro"



LICEO GINNASIO STATALE
"Francesco Scaduto"



COMUNE DI BAGHERIA



CONSULTA GIOVANI
DI BAGHERIA

In collaborazione con:



Con il contributo di:



REGIONE SICILIA



Presidenza del Consiglio dei Ministri
DIPARTIMENTO PER LE POLITICHE GIOVANILI E IL SERVIZIO CIVILE UNIVERSALE